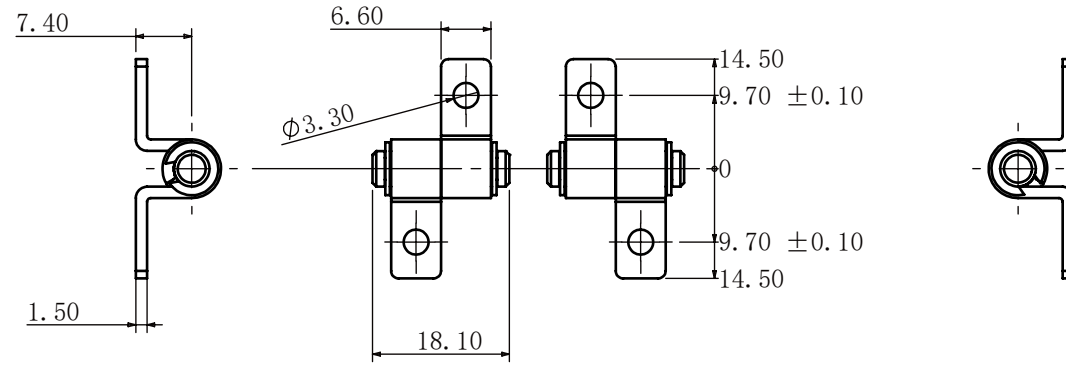


| | | | |
|---|-------|-------|-----|
| | 日期 | 变更理由 | 变更人 |
| 1 | ***** | ***** | ** |



- 注:1. 材质: 1144。
 2. 热处理: HRC43-46。
 3. 带圆圈尺寸为重点尺寸。
 4. 表面镀无化学镍。
 5. 倒角均为: C0.5
 6. 一般公差: +/-0.2。
 7. 使用产品必须符合ROHS要求。

| | | | | | | | |
|--------------|-----|----|----|-----------|----------|-------------|--------------|
| 001 | 组装图 | | | **** | **** | 1 | |
| No. | 名称 | | | 材质 | 处理 | 数量 | 备注 |
| 承认 | 确认 | 绘图 | 设计 | 日期 | 公差 | 客户 | |
| | | | | 2022.7.17 | L<1 0.05 | | |
| | | | | 比例 | 角度 | 1<L<4 0.1 | |
| | | | | 1:1 | *° | 4<L<16 0.15 | 名称 ***** |
| 泰州中科扭力铰链有限公司 | | | | | 单位 | mm | 16<L<63 0.2 |
| | | | | | | | 63<L 0.25 |
| | | | | | | 图号 | SD2253B10101 |