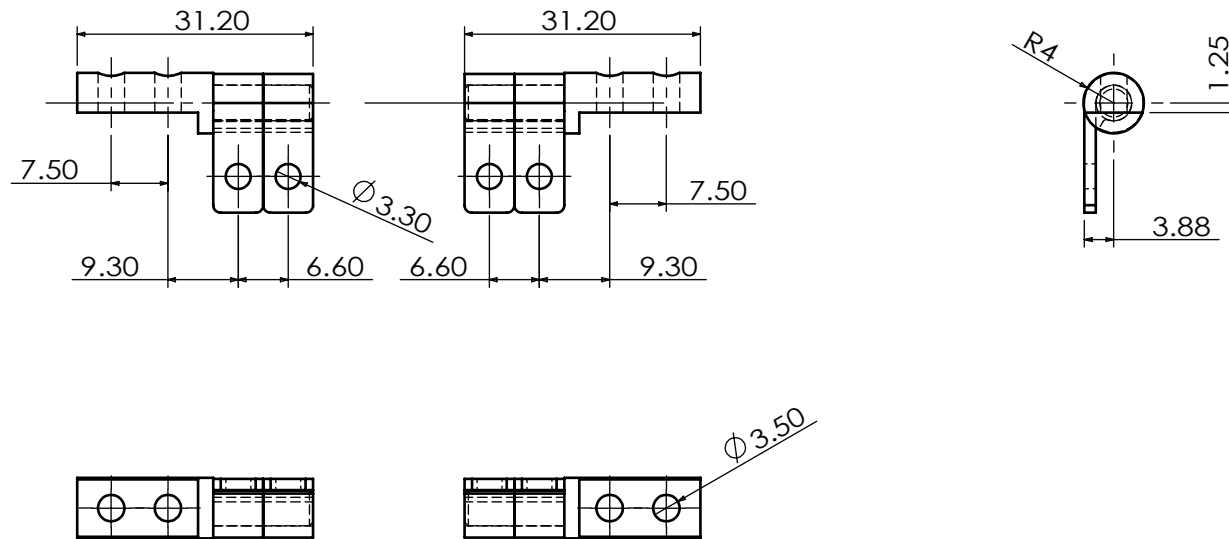


| | | | |
|---|------------|----------------|-----|
| 1 | 日期 | 变更理由 | 变更人 |
| | **** ** ** | ***** ** ** ** | ** |



- 注:1.扭力 : kgf.cm。
 2.寿命测试 : 2万回扭力变化+/-20%以内。
 3.带圆圈尺寸为重点尺寸。
 4.表面镀无化学镍。
 5.倒角均为:C0.5
 6.一般公差:+/-0.2。
 7.使用产品必须符合ROHS要求。

| | | | | | | | | |
|--------------|-----|----|----|-----------|------------|------------------|----|--------------|
| 001 | 组装图 | | | | **** | **** | 1 | |
| No. | 名称 | | | | 材质 | 处理 | 数量 | 备注 |
| 承认 | 确认 | 绘图 | 设计 | 日期 | 公差 | 客户 | | |
| | | | | 2022.6.13 | L < 1 0.05 | | | |
| | | | | 比例 | 角度 | 1 < L ≤ 4 0.1 | 名称 | ***** |
| | | | | 1:1 | * ° | 4 < L ≤ 16 0.15 | | |
| 泰州中科扭力铰链有限公司 | | | | 单位 | mm | 16 < L ≤ 6.3 0.2 | 图号 | SD2255A10000 |
| | | | | | | 6.3 < L 0.25 | | |