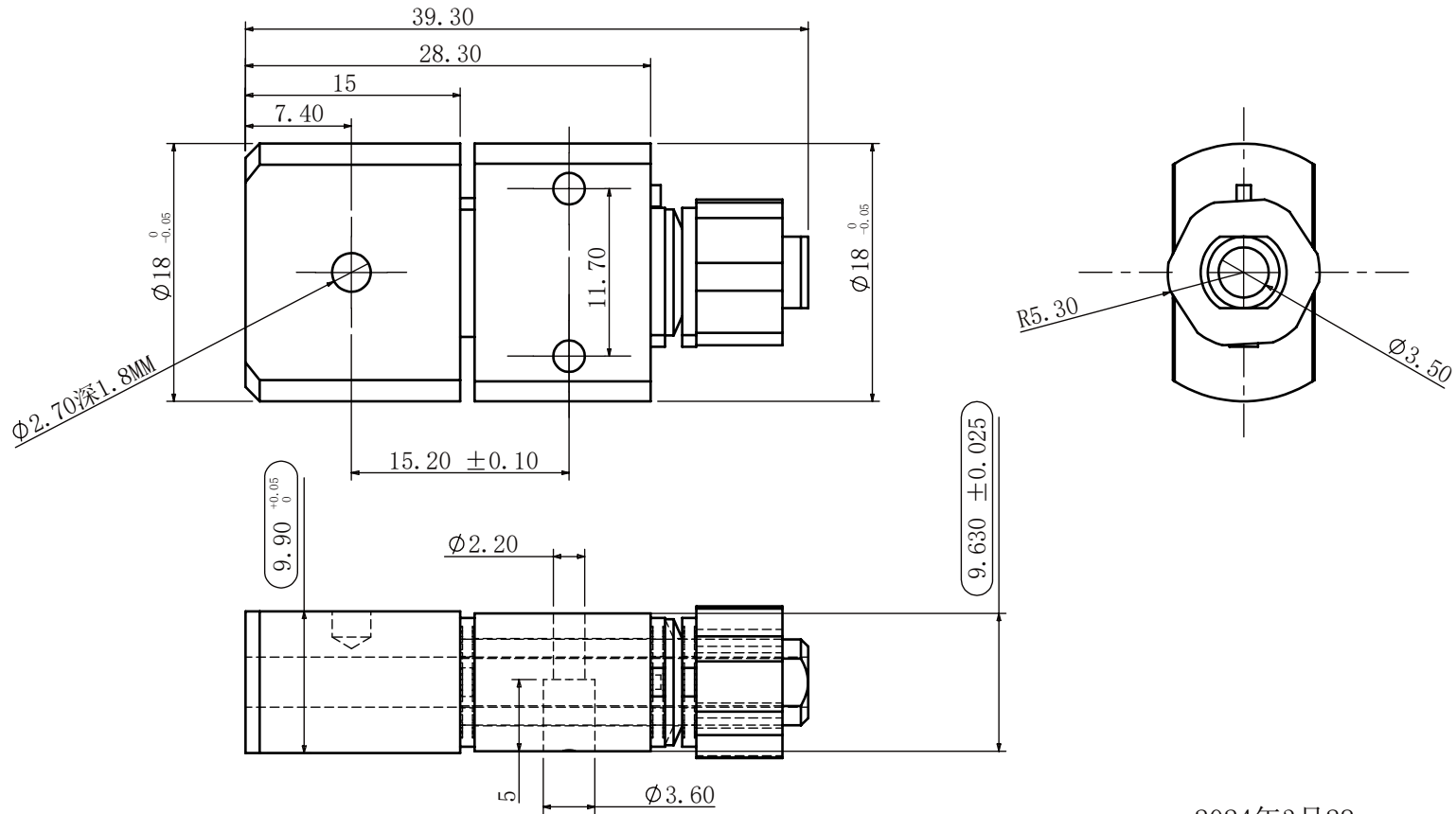


	日期	变更理由	变更人
1	*****	*****	**



2024年3月28
客户确认图纸

- 注:1. 转动角度340-360 使用寿命>10000次。
 2. 扭力: 2.5-3.5kgf.cm。
 3. 带圆圈尺寸为重点尺寸。
 4. 表面镀无化学镍。
 5. 倒角均为:C0.5
 6. 一般公差:±0.2。
 7. 使用产品必须符合ROHS要求。

001	组装图			****	****	1	
No.	名称			材质	处理	数量	备注
承认	确认	绘图	设计	日期	公差	客户	W080L-灯管转轴
				2023.12.25	L<1 0.05	客户料号	AB-05-W080L-04
				比例 1:1	角度 *°		
泰州中科扭力铰链有限公司				单位 mm	16<L<63 0.2	图号	SD2252A300001
					63<L 0.25		