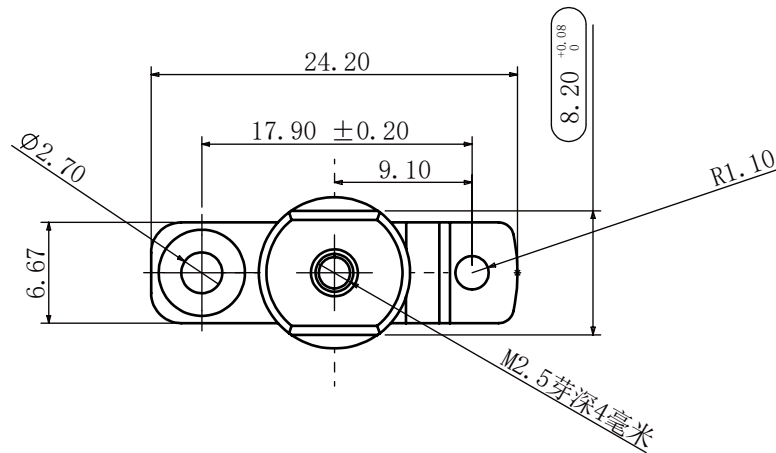
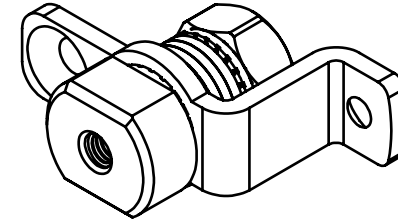
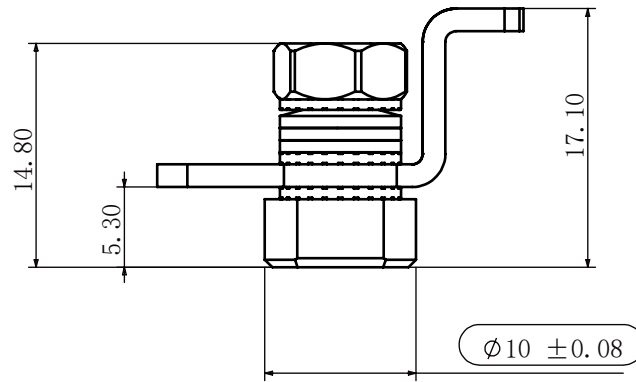


	Date	Revisions	Staff
1	****. **. **	*****	**



- 注:1:扭力: 8-15-25kgf.cm
 2.寿命测试: 1万回扭力变化+/-20%以内。
 3.带圆圈尺寸为重点尺寸。
 4.表面镀无化学镍 $3\sim 6\mu\text{m}$
 5.倒角均为:C0.5
 6.一般公差:+/-0.2。
 7.使用产品必须符合ROHS要求。

001	组装图			****	****	1		
No.	Parts Name			Materials	Treat	Q' ty	Remarks	
Approved	Checked	Drawn	Designed	Date	Tolerance		Customer	
				2020.12.16	L<1	0.05		
				Scale	Angle	1<L<4	0.1	
				1:1	*°	4<L<16	0.15	
Jiaxing yujia Machinery Co.,Ltd					Unit	mm	16<L<63	0.2
							63<L	0.25
					DWG Name	*****		
					DWG No.	SD2198A10000		